

## SkyLine Premium Konvektomat 6x GN1/1, plynový

POL. #: \_\_\_\_\_

MODEL #: \_\_\_\_\_

PROJEKT # \_\_\_\_\_

SIS # \_\_\_\_\_

AIA # \_\_\_\_\_



217734 (ECOG61B3G30)

SKYLINE PREMIUM,  
KONVEKTOMAT 6X GN1/1,  
PLYN, 3-SKLO

### Zkrácená specifikace

#### Položka č. \_\_\_\_\_

Konvektomat s digitálním ovládáním.

- Vestavěný parní generátor s přesnou regulací vlhkosti na základě Lambda senzoru
  - Systém distribuce vzduchu OptiFlow pro maximální výkon s 5 úrovněmi rychlosti ventilátoru
  - SkyClean: Automatický a vestavěný systém samočištění s integrovaným odvápněním parního generátoru. Nabízí 3 automatické čisticí cykly (Krátký, Střední a Intenzivní + pouze oplach).
  - Režimy vaření: Programy (Možnost uložit až 100 receptů); Manuální (Parní, kombinované a konveční cykly); EcoDelta, Regenerace
  - Automatický záložní režim pro zamezení výpadků
  - USB port pro stahování dat HACCP, programů a nastavení; připraveno pro připojení k síti
  - Jednobodová vpichová sonda pro měření teploty v jádře
  - Dveře s trojitým sklem a dvojitým LED osvětlením
  - Celonerezové provedení
- Dodáváno vč. vnitřních vodících ližin na GN1/1 - rozteč 67mm.

### Hlavní funkce a vlastnosti

- Jednobodová pokrmová sonda je standardní součástí zařízení.
- Vyvíjení páry v integrovaném bojleru: přesné dávkování množství páry a teploty v závislosti na množství upravovaném pokrmu.
- Real Humidity Control: přímé měření a automatická regulace vlhkosti v komoře pomocí Lambda sondy. Vlhkost je automaticky regulována v závislosti na množství a velikosti připravovaného pokrmu
- Horkovzdušný cyklus (25°-300°C): obzvláště vhodné pro přípravu pokrmů při nízké vlhkosti
- Krátký čisticí cyklus: optimalizovaný čisticí program s délkou pouhých 33 minut, který zvyšuje efektivitu a snižuje prostoje.
- Kombinovaný cyklus (25°C-300°C): řízená kombinace horkého vzduchu a páry s regulací vlhkosti pro optimální výsledky, snížené váhové úbytky a zkrácení času.
- Nízkoteplotní pára (25-99°C): vhodné pro SousVide, regeneraci a přípravu delikátních pokrmů. Parní režim 100°C: pro přílohy, zeleninu, mořské plody a mnohé další pokrmy. Přehřátá pára (101-130°C)
- SkyClean: Automatický integrovaný systém samočištění se 4 automatickými cykly (krátký, střední, intenzivní, oplach) a integrovaným odvápněním vyvíječe páry (bojleru).
- EcoDelta program: pro šetrnou úpravu pokrmů. Teplota úpravy je automaticky nastavována v závislosti na teplotě uvnitř pokrmu (vyžaduje použití pokrmové sondy).
- Regenerace/Ohřev: přednastavený program pro banketovou regeneraci i regeneraci/ohřev v GN nádobách
- Programový režim: paměť až na 100 uživatelských programů, každý s možností nastavení až 4 fází.
- Systém distribuce vzduchu OptiFlow pro dosažení maximálního výkonu při chlazení/ohřevu i při regulaci teploty díky speciální konstrukci komory.
- Ventilátor: 5 rychlostí nastavitelných od 300 do 1500 ot./min., reversním chodem pro zajištění ideální rovnoměrnosti. Fce. automatické brzdy - zastavení otáčení za méně než 5 vteřin po otevření dveří konvektomatu.
- Automatické zchlazení komory a funkce Automatického předhřevu (vypínatelný)
- Back-Up režim s autodiagnostikou: aktivována v případě výskytu poruchy (přepnutí na nouzový režim) nebo přerušování přívodu energie.
- GreaseOut: integrovaný systém odvodu a sběru tuku (pro použití je nutné objednat konvektomat pod speciálním kódem).
- Společnost Electrolux Professional doporučuje používat upravenou vodu pro zajištění optimálních výsledků vaření a prodloužení životnosti zařízení. Pro výběr vhodného vodního filtru ověřte kvalitu vody v místě instalace. Více informací naleznete na webových stránkách.
- 6ti bodová pokrmová sonda zajišťující maximální přesnost měření a bezpečnost pokrmu (extra příslušenství).

SCHVÁLENO: \_\_\_\_\_

### Konstrukce

- Trojitě dveřní termo-sklo s integrovaným LED osvětlením
- Hygienické provedení vnitřní komory, bežešvé, s obými rohy pro snadné čištění.
- Konstrukce z kvalitní nerez ocele třídy AISI304
- Servisní přístup k řídicí elektronické desce skrze přední panel
- Stupeň ochrany proti průniku vody: IPX5

### Uživatelské rozhraní & Správa dat

- USB port: programování, stahování HACCP a FoodSafeControl dat, uložení nastavení; připojení speciální Sous-Vide teplotní sondy (extra příslušenství)
- Digitální ovládací panel s LED podsvícenými tlačítky a průvodcem nastavení
- Možnost konektivity - připojení pro vzdálený přístup v reálném čase, snadnou správu HACCP, zvýšení provozuschopnosti zařízení, sledování spotřeby a řízení energie (vyžaduje volitelné příslušenství).

### Udržitelnost

- Certifikace Human Centered Design - 4\*\*\*\* pro ergonomii a použitelnost.
- Ergonomická konstrukce madla dveří komory. Umožňuje obsluhu otevření konvektomatu i pouze pomocí "ramene" (Registrovaný design EPO)
- Možnost nastavení sníženého výkonu/spotřeby energie. Obzvláště vhodné pro pomalé pečení a pečení přes noc.
- Vnější kartonový obal je vyroben ze 70 % z recyklovaných materiálů a z papíru s certifikací FSC\*, potisknutý ekologickým inkoustem na vodní bázi na podporu udržitelnosti a odpovědného přístupu k životnímu prostředí.  
<i>(\*Forest Stewardship Council - mezinárodní nezisková organizace podporující odpovědné lesní hospodaření po celém světě)</i>
- Trojitě sklo dveří minimalizuje energetické ztráty.\*  
\*<i>Přibližně -10 % spotřeby energie v režimu nečinnosti při horkovzdušném režimu na základě testu dle normy ASTM F2861-20.</i>
- Šetříte energii, vodu, čisticí prostředek a oplachový prostředek díky ekologickým funkcím systému SkyClean.
- Čisticí prostředky C22 a C25 jsou vyrobeny bez fosfátů a fosforu (C25 navíc neobsahuje maleinovou kyselinu), což zajišťuje jejich šetrnost k životnímu prostředí i lidskému zdraví.
- Energy Star 2.0 certifikovaný výrobek.

### Extra příslušenství

- Reverzní osmóza pro jednotankové podpultové a průchozí myčky s ATMOSFÉRIKÝM bojlerem (myčky s oplachovým čerpadlem) a konvektomaty, externí. PNC 864388
- Vodní filtr s kartridží a průtokoměrem pro konvektomaty se sníženým parním provozem (méně než 2 hodiny na páru denně) PNC 920004
- Vodní filtr s kartridží a průtokoměrem pro konvektomaty se středním parním provozem PNC 920005
- Sada koleček pro podestavby 6&10x1/1,2/1 (nelze pro rozložené podestavby) PNC 922003

- GN1/1 - rošt, nerez AISI304, sada 2ks PNC 922017
- Rošt na kuřata, GN1/1, na 8 kuřat (á 1.2kg), sada 2ks PNC 922036
- Rošt GN1/1, nerezový AISI304 PNC 922062
- Rošt na kuřata, GN1/2, na 4 kuřata (á 1.2kg). Výhody použití roštu - bez nutnosti otáčení během pečení, bez nutnosti slévat přebytečný tuk během pečení, zajistí stejnoměrně upečenou křupavou kůrku PNC 922086
- Sprcha pro boční montáž (montuje se na vnější stranu konvektomatu a obsahuje i držák k montáži na konvektomat) PNC 922171
- Plech perforovaný na 5ks baget (400x600x38mm) - hliníkový se silikonovou antiadhezní vrstvou. PNC 922189
- Plech PEKAŘSKÝ na pečení - děrovaný, uzavřený ze všech 4 stran (400x600x20mm) - alu PNC 922190
- Plech PEKAŘSKÝ na pečení - plný, uzavřený ze všech 4 stran (400x600x20mm) - alu PNC 922191
- GN1/1 - smažicí a fritovací koše, sada 2ks Vhodné pro: - fritování/smažení bez pachu a přebytečného tuku (hranolky, kroketky, brambory, zelenina, - masa, ryby, obalované polotovary) - ideální pro vaření Sous-Vide (vaření ve vakuu) v konvektomatu - vhodné i pro vaření v páře (zelenina, brambory, vejce) PNC 922239
- Rošt PEKAŘSKÝ(400x600mm) - nerezový PNC 922264
- Systém dvoustupňového otevírání dveří pro konvektomaty s podélným ukládáním GN nádob (pro 6x1/1 až 10x2/1) PNC 922265
- Rošt na kuřata, GN1/1, na 8 kuřat (á 1.2kg) PNC 922266
- Nádoba na tuk a šťávy, GN1/1-100, s výpustní zátkou PNC 922321
- GN1/1 - rošt + 4 grilovací jehlice, podélné PNC 922324
- Držák/rám pro grilovací jehlice, GN1/1 (pro 4 dlouhé nebo 6 kratších). PNC 922326
- Grilovací jehlice, podélné, sada 4ks PNC 922327
- Sběrná nádoba GN1/1-040 pro sběr tuků v konvektomatu. PNC 922329
- Volcano Smoker - vložka na dřevěné štěpky pro uzení v konvektomatech s podélným či příčným ukládáním GN nádob (různé druhy štěpky se objednávají zvlášť) PNC 922338
- Víceúčelový hák na zavěšení masa v konvektomatu (háček se zavěšuje na rošt, který se objednává zvlášť). Vhodné pro: pečení kachen (Pekingská kachna atd.) a velkých kusů mas; maso nemusíme během pečení otáčet, zajistí stejnoměrně upečenou křupavou kůrku. PNC 922348
- Sada pro ukotvení nohou, konvektomaty 6&10 vsunů, v. 100-130mm PNC 922351

- |   |            |                          |   |            |                          |
|---|------------|--------------------------|---|------------|--------------------------|
| • Rošt na kachny GN1/1, na 8 kachen (á 1.8kg). Výhody použití roštu - bez nutnosti otáčení masa během pečení, bez nutnosti slévat přebytečný tuk během pečení, zajistí stejnoměrné upečenou křupavou kůrku                | PNC 922362 | <input type="checkbox"/> | • Zvýšení podestavby (V=390), pro konvektomat 6x1/1 na podestavbě nebo sestavy CombiDuo 6x1/1 na 6x1/1  | PNC 922632 | <input type="checkbox"/> |
| • Vedení GN pro rozloženou otevřenou podestavbu 6&10x1/1  | PNC 922382 | <input type="checkbox"/> | • Podestavba - zvýšení na kolečkách, pro CombiDuo 6x1/1 na 6x1/1 (v. 250mm)   | PNC 922635 | <input type="checkbox"/> |
| • Držák na detergenty - nástěnný  | PNC 922386 | <input type="checkbox"/> | • Sada pro napojení na odpad, NEREZ, prům. 50mm, 6&10 konvektomaty  | PNC 922636 | <input type="checkbox"/> |
| • USB jednobodová sonda.  | PNC 922390 | <input type="checkbox"/> | • Sada pro napojení na odpad, PLAST, prům. 50mm, 6&10 konvektomaty  | PNC 922637 | <input type="checkbox"/> |
| • IoT modul pro OnE Connected (Konvektomaty, zchlazovače/zmrazovače, tunelové košové myčky) a SkyDuo (1 IoT deska pro každé zařízení - pro napojení konvektomatu a šokového zchlazovače/zmrazovače pro Cook&Chill proces) | PNC 922421 | <input type="checkbox"/> | • Konzole pro instalaci konvektomatu 6x1/1 na zeď   | PNC 922643 | <input type="checkbox"/> |
| • Konektivity router (WiFi a LAN)   | PNC 922435 | <input type="checkbox"/> | • GN1/1-20mm - plech na sušení  | PNC 922651 | <input type="checkbox"/> |
| • Zvýšení podestavby (V=250), pro konvektomat 6x1/1 na podestavbě nebo sestavy CombiDuo 6x1/1 na 6x1/1  | PNC 922436 | <input type="checkbox"/> | • GN1/1 - plech na sušení, rovný  | PNC 922652 | <input type="checkbox"/> |
| • Sada pro sběr tuků a šfáv pro otevřené podestavby GN1/1-2/1 (2 nádoby a vypouštěcí ventil).   | PNC 922451 | <input type="checkbox"/> | • Podestavba otevřená, pro 6&10x1/1 konvektomaty - rozložená  | PNC 922653 | <input type="checkbox"/> |
| • Sada pro sběr tuků a šfáv pro konvektomaty GN1/1-2/1 (2 plastové nádoby a vypouštěcí ventil).   | PNC 922452 | <input type="checkbox"/> | • Klec na pekařské plechy 5X(400x600), rozteč 80mm, pro 6x1/1 konvektomaty  | PNC 922655 | <input type="checkbox"/> |
| • Sada pro sběr tuků pro sestavu konvektomatů 6 GN1/1 na 6 GN1/1 - 2/1, s nástavcem   | PNC 922453 | <input type="checkbox"/> | • Sada k instalaci konvektomatu (kombi i jen horkovzdušné) 6xGN1/1 na příčný zchlazovač/zmrazovač BCF 15kg & 25kg   | PNC 922657 | <input type="checkbox"/> |
| • Zavážecí klec s kolečky, 6x1/1, rozteč 65mm   | PNC 922600 | <input type="checkbox"/> | • Dodatečné, boční tepelné odstínění ovládacího panelu, pro konvektomaty v sestavě CombiDuo 6x1/1 na 6x1/1  | PNC 922660 | <input type="checkbox"/> |
| • Zavážecí klec s kolečky, 5x1/1, rozteč 80mm   | PNC 922606 | <input type="checkbox"/> | • Dodatečné, boční tepelné odstínění ovládacího panelu, pro konvektomaty v sestavě CombiDuo 6x1/1 na 10x1/1   | PNC 922661 | <input type="checkbox"/> |
| • Klec na pekařské plechy 5X (400x600), rozteč 80mm, s kolečky, pro 6x1/1 konvektomaty a zchlazovače  | PNC 922607 | <input type="checkbox"/> | • Dodatečné, boční tepelné odstínění ovládacího panelu, pro konvektomaty 6xGN1/1  | PNC 922662 | <input type="checkbox"/> |
| • Ližiny a madlo pro klec 6&10GN1/1, pro konvektomaty   | PNC 922610 | <input type="checkbox"/> | • Sada pro konverzi - Zemní plyn na LPG   | PNC 922670 | <input type="checkbox"/> |
| • Podestavba otevřená, s vedení plechů, pro konvektomaty 6&10x1/1   | PNC 922612 | <input type="checkbox"/> | • Sada pro konverzi - LPG na Zemní plyn   | PNC 922671 | <input type="checkbox"/> |
| • Podestavba skříňová, s 1 vedením plechů, pro konvektomaty 6&10xGN1/1  | PNC 922614 | <input type="checkbox"/> | • Slučovač tahu pro plynové konvektomaty  | PNC 922678 | <input type="checkbox"/> |
| • Podestavba vyhříváná, se zvlhčováním, vč. vedení plechů, pro 6&10x1/1 konvektomaty (uzpůsobeno pro GN nádoby nebo plechy 400x600mm)   | PNC 922615 | <input type="checkbox"/> | • Víceúčelové vodící ližiny pro konvektomat 6x1/1. Uzpůsobeno jak pro 4xGN1/1 tak pro použití pekařský plechů 4x400x600mm.                                    | PNC 922684 | <input type="checkbox"/> |
| • Sada pro napojení externích zásobníků na tekutý detergent a oplachový prostředek  | PNC 922618 | <input type="checkbox"/> | • Sada pro bezpečnostní ukotvení konvektomatu ke zdi  | PNC 922687 | <input type="checkbox"/> |
| • Sada k instalaci sestavy konvektomatů 6xGN1/1 (PL) na plynové konvektomaty 6xGN1/1  | PNC 922622 | <input type="checkbox"/> | • Vedení pro GN nádoby, pro podestavbu 6&10x1/1 konvektomatu.   | PNC 922690 | <input type="checkbox"/> |
| • Sada k instalaci sestavy konvektomatů 6xGN1/1 na plynové konvektomaty 10xGN1/1  | PNC 922623 | <input type="checkbox"/> | • Nožičky, sada 4 ks, černé, výškově stavitelné (100-115mm), pro konvektomaty 6&10 GN   | PNC 922693 | <input type="checkbox"/> |
| • Zavážecí vozík pro klece 6&10x1/1GN, pro konvektomaty a zchlazovače   | PNC 922626 | <input type="checkbox"/> | • Držák na detergenty - do podestavby   | PNC 922699 | <input type="checkbox"/> |
| • Vozík pro zavážecí klec, pro CombiDuo 6x1/1 na 6/10x1/1   | PNC 922630 | <input type="checkbox"/> | • Vedení pro pekařské plechy 400x600mm, pro podestavbu 6&10x1/1   | PNC 922702 | <input type="checkbox"/> |
|   |            |                          | • Kolečka, 4 ks, pro konvektomaty v sestavě CombiDuo  | PNC 922704 | <input type="checkbox"/> |
|   |            |                          | • Komínový adaptér - zapotřebí v případě konverze konvektomatu 6xGN1/1 nebo 6xGN2/1 ze zemního plynu na LPG   | PNC 922706 | <input type="checkbox"/> |
|   |            |                          | • Grilovací rošt GN1/1, mřížkovaný "X"  | PNC 922713 | <input type="checkbox"/> |
|   |            |                          | • Držák teplotní sondy pro tekuté pokrmy. Držák se jednoduchým způsobem připevní na konstrukci vodících lišt na plechy/GN nádoby bez nutnosti použití nářadí. | PNC 922714 | <input type="checkbox"/> |
|   |            |                          | • Digestoř, s ventilátorem, konvektomaty 6&10x1/1   | PNC 922728 | <input type="checkbox"/> |
|   |            |                          | • Digestoř, s ventilátorem, pro CombiDuo 6x1/1 na 6&10x1/1  | PNC 922732 | <input type="checkbox"/> |

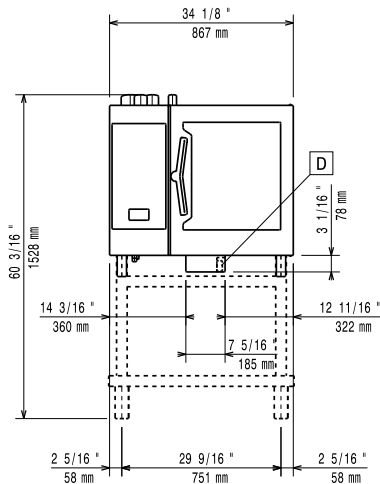
- Digestoř, bez ventilátoru, konvektomaty 6&10x1/1 PNC 922733
- Digestoř, bez ventilátoru, pro CombiDuo 6x1/1 na 6&10x1/1 PNC 922737
- Nožičky, sada 4 ks, výškově stavitelné (230-290mm), pro konvektomaty 6&10 PNC 922745
- Plech pro tradiční statické pečení, v. 100mm PNC 922746
- Grilovací tál, oboustranný (hladký-vroubkovaný), 400x600mm PNC 922747
- Spojovací nástavec pro přímé napojení digestoře na centrální ventilační systém pro Std. digestoře (s ventilátorem) a digestoře bez ventilátoru. PNC 922751
- Vozík pro sběrnou nádobu na tuk. PNC 922752
- Redukční ventil přívodního tlaku vody PNC 922773
- Prodloužení kondenzační trubky, 37cm PNC 922776
- GN1/1-20mm, plech s nepřilnavým povrchem Vhodný pro: - pečení (koláče, buchty, pizza, focaccia, chléb) - smažení (obalované řízký, zelenina, houby) - snadné mytí PNC 925000
- GN1/1-40mm, nepřilnavý povrch Vhodný pro: - pečení (koláče, buchty, pizza, focaccia, chléb) - smažení (obalované řízký, zelenina, houby) - snadné mytí PNC 925001
- GN1/1-60mm, plech s nepřilnavým povrchem PNC 925002
- Grilovací tál GN1/1, oboustranný (hladký-vroubkovaný), pro konvektomaty PNC 925003
- Grilovací rošt GN1/1, ALU PNC 925004
- GN1/1 - plech na 8x sázená vejce/palačinky/hamburgery PNC 925005
- GN1/1 - pečící plech s podélnými okraji PNC 925006
- GN1/1 - plech na 4ks baget PNC 925007
- Rošt na pečené brambory GN/1 - 28ks/rošt PNC 925008
- GN1/2-20mm, plech s nepřilnavým povrchem PNC 925009
- GN1/2-40mm, nepřilnavý povrch PNC 925010
- GN1/2-60mm, plech s nepřilnavým povrchem PNC 925011
- GN1/1-20mm, nepřilnavý povrch, sada 6ks PNC 925012
- GN1/1-40mm, plech s nepřilnavým povrchem, sada 6ks PNC 925013
- GN1/1-60mm, nepřilnavý povrch, sada 6ks PNC 925014

- C22 MYCÍ tablety, bez fosfátů, bez fosforu, bez maleinové kyseliny, balení 100ks (dodáváno v plastovém kbelíku) Pozn: minimální objednávk. množství 5 balení. PNC 0S2395

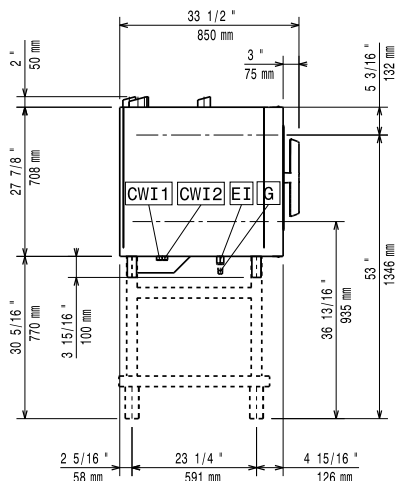
### Doporučené detergenty

- C25 OPLACHOVÉ & ODVÁPNOVACÍ tablety, bez fosfátů, bez fosforu, bez maleinové kyseliny, balení 50ks (dodáváno v plastovém kbelíku). Pozn: minimální objednávk. množství 5 balení. PNC 0S2394

Zepředu

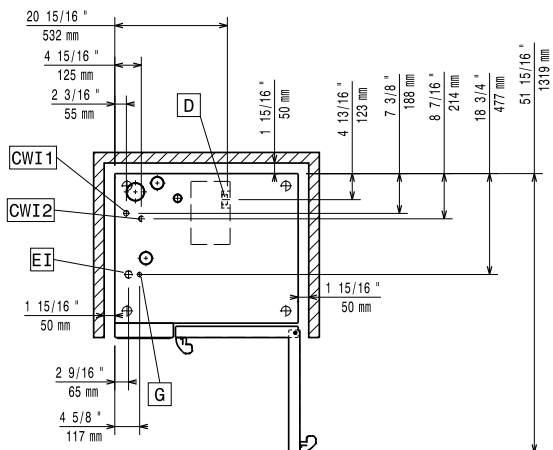


Boční



- |                                |                          |
|--------------------------------|--------------------------|
| CWI1 = Napojení studené vody 1 | EI = Elektrické napojení |
| CWI2 = Napojení studené vody 2 | G = Plynové připojení    |
| D = Odpad                      |                          |
| DO = Přepadová odpadní trubka  |                          |

Shora



### Elektro

Default power corresponds to factory test conditions. When supply voltage is declared as a range the test is performed at the average value. According to the country, the installed power may vary within the range.

|                        |                      |
|------------------------|----------------------|
| <b>Napětí:</b>         | 220-240 V/1 ph/50 Hz |
| <b>Příkon max:</b>     | 1.1 kW               |
| <b>Příkon výchozí:</b> | 1.1 kW               |

### Plyn

|  |                   |
|--|-------------------|
| <b>Jmenovitý tepelný výkon:</b>              | 64771 BTU (19 kW) |
| <b>Plynový výkon:</b>                        | 19 kW             |
| <b>Standardní připravenost na plyn typu:</b> | Zemní plyn G20    |
| <b>Napojení plynu ISO 7/1 - průměr:</b>      | 1/2" MNPT         |

### Voda:

|   |           |
|---|-----------|
| <b>Max.teplota přívodní vody:</b>           | 30 °C     |
| <b>Napojení upravené "SV" (CWI1, CWI2):</b> | 3/4"      |
| <b>Tlak:</b>                                | 1-6 bar   |
| <b>Chloridy:</b>                            | <17 ppm   |
| <b>Vodivost:</b>                            | >50 µS/cm |
| <b>Odpad "D":</b>                           | 50mm      |

Please refer to user manual for detailed water quality information.

### Instalace:

|  |  |
|--|--|
| <b>Clearance:</b>                              | Clearance: 5 cm rear and right hand sides. |
| <b>Suggested clearance for service access:</b> | 50 cm left hand side.                      |

### Kapacita:

|                              |            |
|------------------------------|------------|
| <b>GN:</b>                   | 6 (GN 1/1) |
| <b>Rozteč vedení plechů:</b> | 67 mm      |
| <b>Max. kapacita:</b>        | 30 kg      |

### Hlavní informace

|                                |                     |
|--------------------------------|---------------------|
| <b>Dveřní závěsy:</b>          | Vpravo              |
| <b>Vnější rozměry, Šířka</b>   | 867 mm              |
| <b>Vnější rozměry, Hloubka</b> | 775 mm              |
| <b>Vnější rozměry, Výška</b>   | 808 mm              |
| <b>Váha:</b>                   | 148 kg              |
| <b>Netto váha:</b>             | 132 kg              |
| <b>Převážná váha:</b>          | 148 kg              |
| <b>Převážný objem:</b>         | 0.89 m <sup>3</sup> |

### Požadavky na odtah

|                             |        |
|-----------------------------|--------|
| <b>Latentní teplo:</b>      |        |
| 217734 (ECOG61B3G30)        | 3420 W |
| <b>Citelné/přímé teplo:</b> |        |
| 217734 (ECOG61B3G30)        | 2850 W |

### ISO Certifikáty

|                       |   |
|-----------------------|---|
| <b>ISO Standardy:</b> | ISO 9001; ISO 14001; ISO 45001; ISO 50001 |
|-----------------------|---|